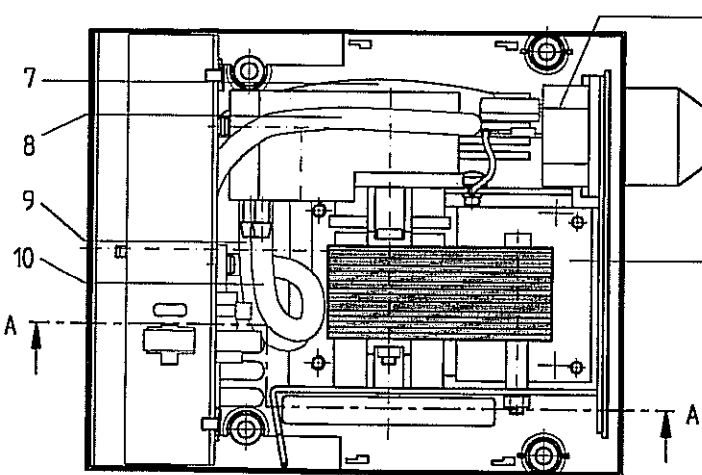
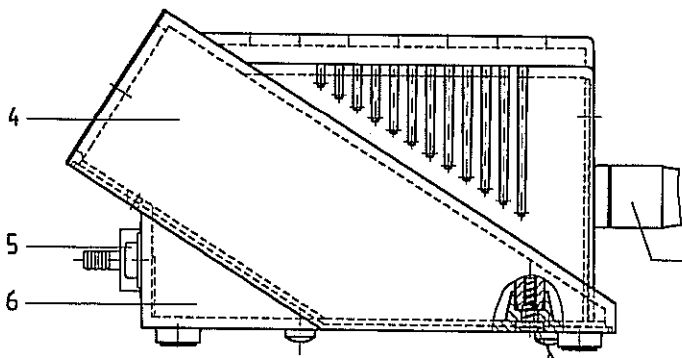
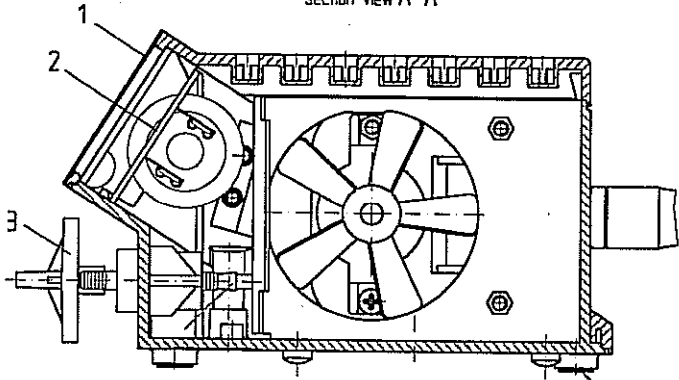


TYPE: Ersa CU 100 A

ART.-NR.: 0CU103A

Schnitt A-A  
section view A-ADraufsicht ohne Gehäuseoberteil  
horizontal projection without casing part II

POS.	BENENNUNG	TEILENUMMER MENGE	PREIS
0001	TYPENSCHILD	3CU1000-02	8,50
0002	PLATINE SIEHE ARTIKELSTAMM PLATINE F. 115V-AUSF. SIEHE ARTIKELSTAMM	0CU105 1,00 1CU1050000A67 1,00	
0003	FILTEREINHEIT	3N401	19,50
0004	GEHAUSEOBERTEIL ANTIST. MIT TYPENSCHILD	3YE1036-21 1,00	35,00
0005	SCHALTER 1-POL. BELEUCHTET/BEDRUCKT SCHALTER 1-POL. 115V BELEUCHTET/BEDRUCKT	3ET00187 1,00 3ET00210 1,00	4,95 5,70
0006	GEHAUSEUNTERTEIL ANTIST. MIT LEISTUNGSSCHILD GEHAUSEUNTERTEIL ANTIST. MIT LEISTUNGSSCHILD 115V	3YE1036-22 1,00 3YE1036-23 1,00	39,50 40,50
0007	VERBINDUNGSLEITUNG	3CU1000-05 1,00	25,30
0008	SILIKONSCHLAUCH ID 3,0 TRANSPARENT	3SSIL3,0X000T 0,20M	9,70DM/m
0009	SILIKONSCHLAUCH ID 3,0 TRANSPARENT	3SSIL3,0X000T 0,112M	9,70DM/m
0010	SILIKONSCHLAUCH ID 3,0 TRANSPARENT	3SSIL3,0X000T 0,10M	9,70DM/m
0011	KOLBENPUMPE KOLBENPUMPE 115V/60Hz.	3VAPU009A 1,00 3VAPU009B 1,00	445,00 463,00
0012	GERAETESTECKER 6200.42/20	3ET00186 1,00	6,90
0013	SICHERUNG 0,5 ATR SICHERUNG F: 115V-AUSF. 1,25 ATR	3EBSI0,5ATR 1,00 3EBSI1,25ATR 1,00	0,75 0,75
0014	LINSENKOPFSCHRAUBE K40X12H LN 1442 VERGUETET	3M40X012H1442 4,00	0,50
0015	ANSCHLUSSKABEL H05VV-F3X0,75 2,0M SW ANSCHLUSSKABEL US/GST SJT3X18AWG 2,5M SW	3K120KR053075 1,00 3K121KR003086 1,00	12,50 21,50
0016	GERAETEFUSS FST P19 SW ANTISTATISCH	3N337 4,00	0,50